

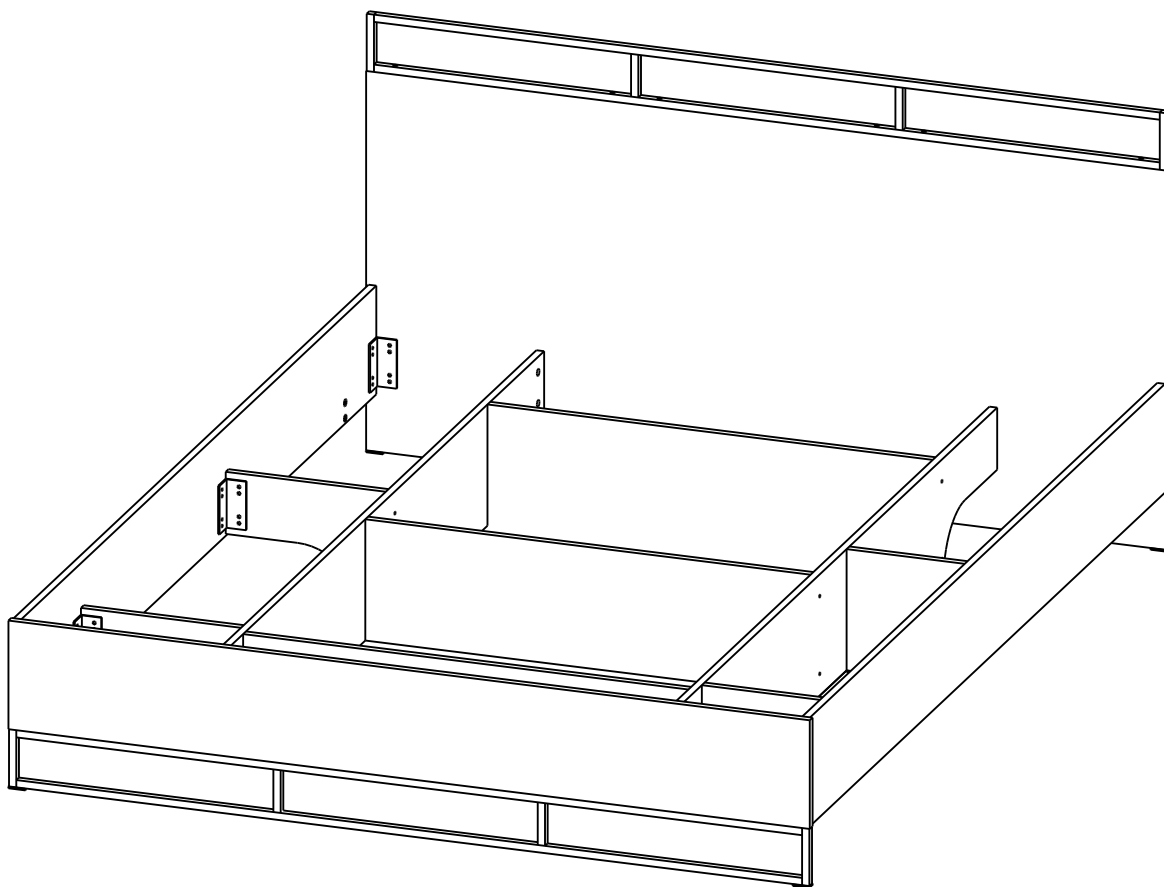


Производитель ООО "МК Стиль"
Россия, 440015, Пензенская обл.,
г.Пенза, ул. Аустрина, 166
тел.: +7 (8412) 90-81-32

Инструкция по сборке и эксплуатации мебели

ЛОФТ Кровать КР-001 1,6х2,0 м.

Габариты: Д.1652 x В.900 x Г.2042 мм.



Кровать должна использоваться по назначению. Прыжки, падение, хождение по кровати не допускается - приведет к поломке ламелей. Кровать эксплуатировать только с пружинным матрасом высотой 150-200 мм. Нагрузка на спальное место до 200 кг.


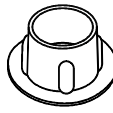
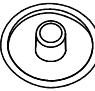
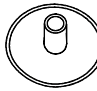

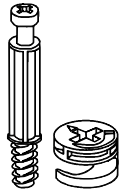
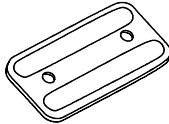


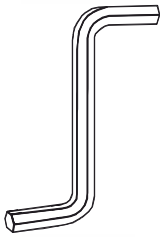
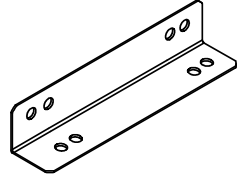

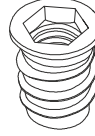
Уважаемые покупатели!

Рекомендуем доверить сборку Вашей мебели профессиональным сборщикам

ЛОФТ Кровать КР-001 1,6х2,0 м.

Упаковка	Материал	Поз.	Наименование	Кол-во, шт	Размер, мм	
1	ЛДСП 16 мм(Каркас)	1	Спинка головная	1	1 652	782
2	Декоративный кроватный	200	Декоративный кроватный элемент	2	1 650	118
	ЛДСП 16 мм(Каркас)	2	Спинка ножная	1	1 652	224
	ЛДСП 16 мм(Каркас)	3	Царга левая	1	224	2 010
	ЛДСП 16 мм(Каркас)	4	Царга правая	1	224	2 010
	Фурнитура в	400	Фурнитура (ВНУТРИ УПАКОВКИ)	1		

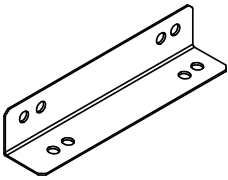
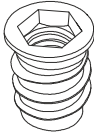
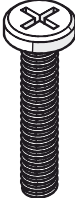
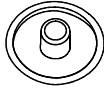
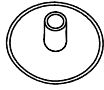

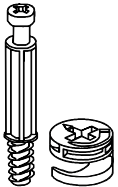
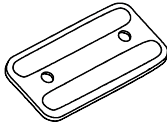
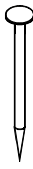

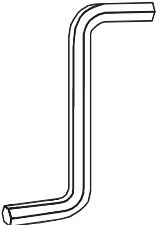
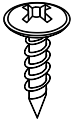
Набор фурнитуры Кровати КР-001 1,6х2,0 м

				
Винт М6 * 16 (потайн.крест.) x24	Заглушка технологическая D 10 мм черная x12	Заглушка для евро-стяжки ясень шимо светлый x6	Заглушка для эксц. стяжки ясень шимо светлый x4	стяжка-евро 6,3*50 мм x18
				
стяжка hettich эксцентриковая x4	подпятник x4	Гвоздь 2 * 20 мм x8	схема-сборки x1	Ключ для стяжки евро x1
				
Уголок кроватный (508 Фрегат) 100x43x43 мм x4	шкант 8*30 мм x4	Муфта (футорка) М6, D8, L 10 мм x24		

Кроватное основание 1,6х2,0м.

Упаковка	Материал	Поз.	Наименование	Кол-во	Размер	
1	ЛДСП 16 мм(Каркас)	5	Перегородка ЛЕВАЯ	1	250	2 010
	ЛДСП 16 мм(Каркас)	6	Перегородка ПРАВАЯ	1	250	2 010
	ЛДСП 16 мм(Каркас)	7	Вязка	3	250	918
	ЛДСП 16 мм(Каркас)	8	Бок левый	2	250	330
	ЛДСП 16 мм(Каркас)	9	Бок правый	2	250	330
	ЛХДФ 3,2 мм	10	Дно ящика	6	945	232
	Планка соединительная для	11	Планка соединительная для ДВП	4	918	
	Фурнитура в	500	Фурнитура (ВНУТРИ УПАКОВКИ)	1		

Набор фурнитуры Кроватного основания 1,6х2,0 м

				
Уголок кроватный (508 Фрегат) 100x43x43 мм	Муфта (футорка) М6, D8, L 10 мм	Винт М6 * 16 (потайн.крест.)	Заглушка для евро-стяжки белый	Заглушка для эксц. стяжки белый
х4	х16	х16	х20	х8
				
стяжка-евро 6,3*50 мм	стяжка hettich эксцентриковая	подпятник	Гвоздь 2 * 20 мм	схема-сборки
х20	х8	х4	х70	х1
				
Ключ для стяжки евро	Шуруп 4,2*14 мм п/ш цинк (саморез)			
х1	х5			

При получении рекомендуется проверить мебель на предмет ее комплектности и внешних качественных признаков. Следует вскрыть упаковку, осмотреть лицевые панели, зеркала, стеклянные элементы, проверить наличие и комплектность фурнитуры, убедиться в отсутствии видимых дефектов. Необходимо помнить, что принятие мебели без указания на явные недостатки, которые могли быть обнаружены при обычном осмотре, лишает покупателя права впоследствии предъявлять по ним претензии. При этом недостатком или дефектом мебели не считаются:

- наличие определенных особенностей в его элементах, обусловленных стилистическим замыслом производителя в подборе исходных материалов или связанных с природным происхождением используемых материалов, с их несущественными отличиями фактур и/или оттенков.
- незначительная разность цветовых оттенков облицовочных тканей, а также покрытий из искусственной и натуральной кожи.
- незначительная разность цветовых оттенков и отличие рисунка и/или декора. Складки и морщины на обивочных материалах мягких элементов, возникающие по причине нагрузок в результате упаковки и/или в процессе транспортировки, и исчезающие после разглаживания рукой, также не являются дефектом.

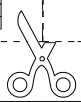
Общие условия эксплуатации и ухода за мебелью

1. Мебель должна эксплуатироваться в сухих и теплых помещениях, не подверженных перепадам температур, имеющих отопление и вентиляцию при температуре воздуха не ниже +10 град С и не выше +40 град С с относительной влажностью 45-75%. Существенные отклонения от указанных режимов приводят к значительному ухудшению потребительских качеств и повреждению мебели.
 2. Запрещается устанавливать нагревательные приборы (печки, плиты, духовки, световые элементы и др.) рядом с фасадами, т.к. контакт с поверхностями или воздухом, температура которых превышает 80 градусов по Цельсию может привести к оплавлению, деформации и отслоению пластика ПВХ от основы фасада. Избегать повышенной влажности. Рекомендуем установить принудительную вытяжку в зоне установки плиты.
 3. Во избежание выгибания и разбухания деталей из ЛДСП / МДФ следует оберегать их поверхность от длительного воздействия влаги. Недопустимо попадание на поверхности жидкостей, растворяющих пластики, пленку ПВХ (кислоты, растворитель, спирт, ацетон, бензин и др.).
 4. Следует оберегать фасады от механических повреждений, которые могут быть вызваны воздействием твердых предметов, абразивных порошков.
 5. Во избежании возникновения царапин, нельзя подвергать любому механическому воздействию рисунок на фасадах с фотопечатью.
 6. Старайтесь нагружать кухонные навесные шкафы и выдвигаемые кухонные ящики равномерно, обеспечивая равновесие скользящих частей. Предметы на полках рекомендуется размещать по принципу: наиболее тяжелые – ближе к краям (стенкам ящика), более легкие ближе к центру. Помните о недопустимости статической вертикальной нагрузки для выдвигаемых кухонных ящиков из ЛДСП более 5 кг, на полки шкафов и столов – более 8 кг. При эксплуатации выдвигаемых ящиков и раздвижных дверей не прилагайте чрезмерных усилий.
 7. Секции с полками из ЛДСП предназначены для хранения сухой посуды и кухонных принадлежностей. Для хранения мокрой посуды предназначены специальные секции с металлическими полками и закрепленным снизу поддоном.
 8. Не допускается длительное воздействие прямых солнечных лучей, которое может привести к цветовым изменениям на поверхностях мебели или материале обивки.
 9. После 6 месяцев эксплуатации мебели под нагрузкой может сложиться ситуация, когда некоторые механические детали, такие как петли, направляющие, замки и т.д., утратят оптимальную настройку, выполненную во время сборки и установки мебели. Смазка механических узлов со временем высыхает, теряет свои свойства. Подобные явления проявляются в затруднении и скрипе при открывании створок, механизмов раскладывания, механизмов выдвижения ящиков. В таких случаях не следует прилагать чрезмерные физические усилия, а необходимо выполнить своевременную регулировку петель или смазку подвижных частей механизмов специальными смазочными средствами. В процессе эксплуатации мебели резьбовые соединения следует периодически подтягивать.
- Для сохранения и поддержания мебели в хорошем состоянии в течение длительного срока рекомендуем прочитать подробные инструкции по уходу и эксплуатации мебели, представленные на нашем сайте mstyle.ru во вкладке «ПОКУПАТЕЛЯМ» в шапке сайта.

Гарантийные обязательства

Изготовитель гарантирует соответствие мебели требованиям ГОСТ 16371-2014, ГОСТ 19917-2014 при соблюдении условий транспортирования, эксплуатации, хранения и сборки. Гарантийный срок эксплуатации изделия - 3 года с даты производства. Гарантии не распространяются на изделия поврежденные при перевозке, а также при не соблюдении правил сборки, эксплуатации и хранения, изложенных в настоящей инструкции. Все виды деталей изображены схематично и могут отличаться от оригиналов. Производитель оставляет за собой право вносить изменения в конструкцию, не ухудшающие ее эксплуатационные характеристики.

Заявка на производство № от (дата выпуска)		EAC
Перечень используемой фурнитуры		
Наименование изделия		EAC
- Корпус/Фасад - (целое/овое исполнение изделия) [Серия номенклатуры]		
Наименование	Кол-во	
Петель 2*20 мм	100	
Втулка - для евро-створки Белфорд	58	
Втулка тевологическая D 5 мм - Белован	4	
Ключ для створки евро	1	
Коробка (2-хлитая) под фурнитуру 480x100x100 мм	1	
ножка 88*54*20 мм № 1 металл	10	
петля - четырехстворчатая накладная (сталь)	8	
поддержатель - обычный	8	
ручка 228 мм + мет 128 мм	3	
створка-евро 6,3*100 мм	58	
смазка-сборки	1	
шкант 8*30 мм	4	
шурип - 3,8*16 мм (hexsch)	80	



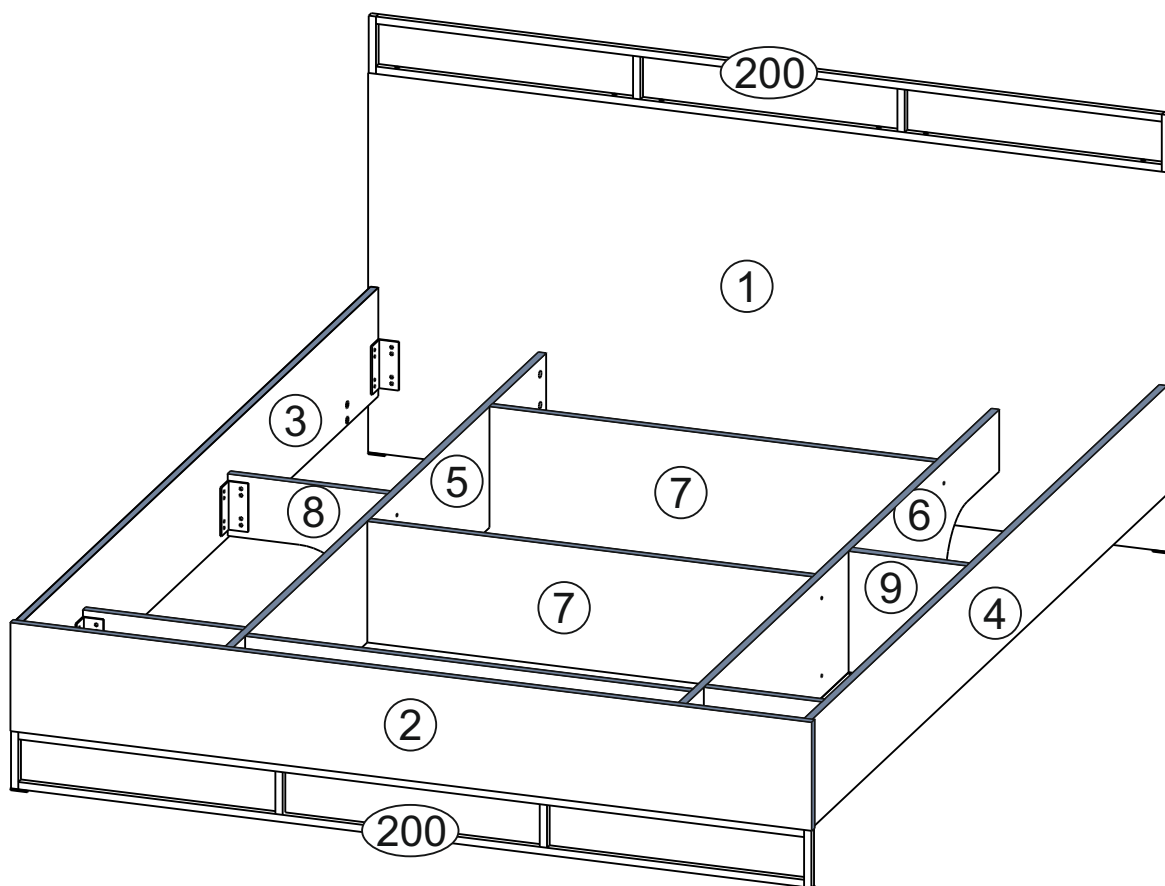
Ярлык для маркировки	
Название изделия	
- Корпус/Фасад - (целое/овое исполнение изделия) [Серия номенклатуры]	
Производство в России	18371-2014, 19917-1993
Производитель ООО "МК СТИЛЬ"	Длина x Высота x Глубина
440015, Пензенская обл., Пенза г.	в кг
Аустрия ул. дом № 188	Гарантийный срок
Дата выпуска: хх.хх.хх.хх	3 года
Соответствует ГОСТ	Срок службы
Габаритные размеры:	10 лет
Вес:	



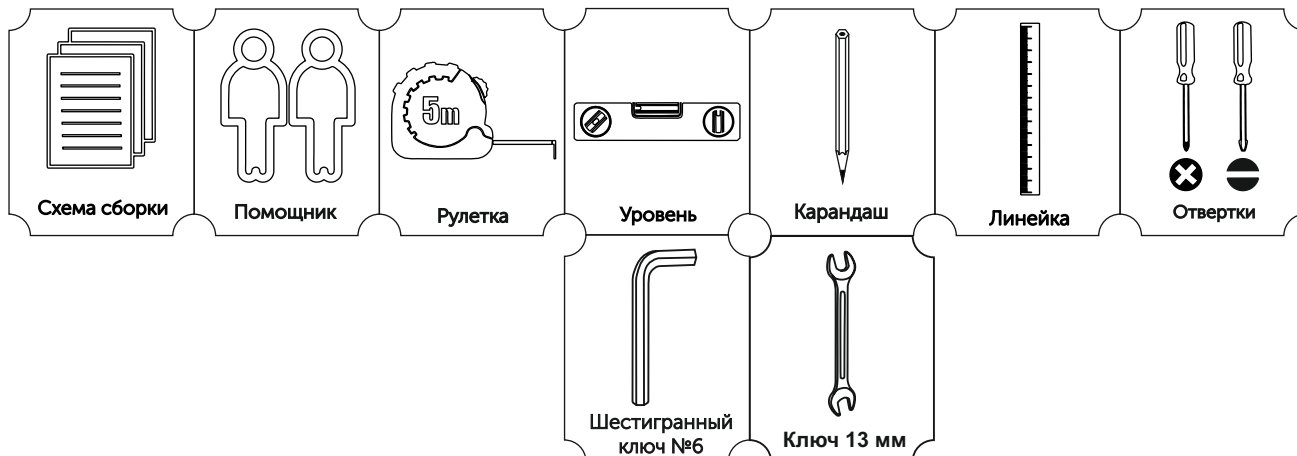
Вложенный в фурнитуру «Маркировочный ярлык» отрезать по линии и приклеить на заднюю стенку изделия по окончании сборки

СПАСИБО ЗА ПОКУПКУ

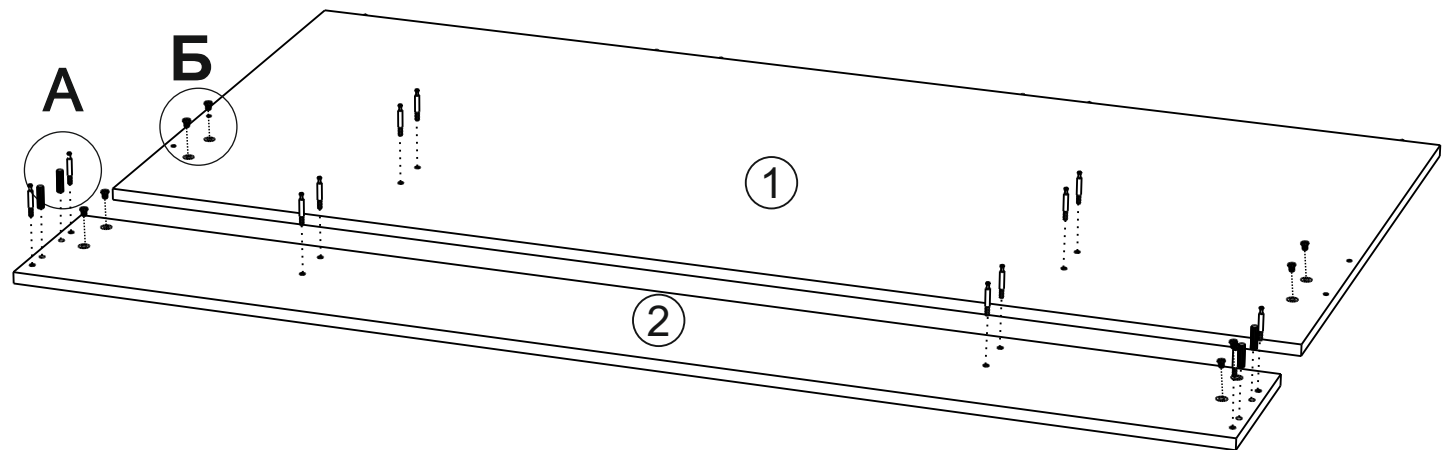
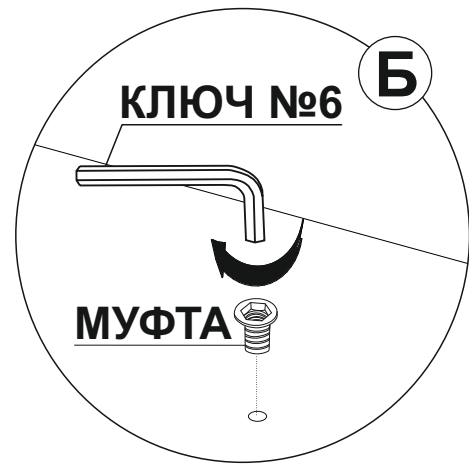
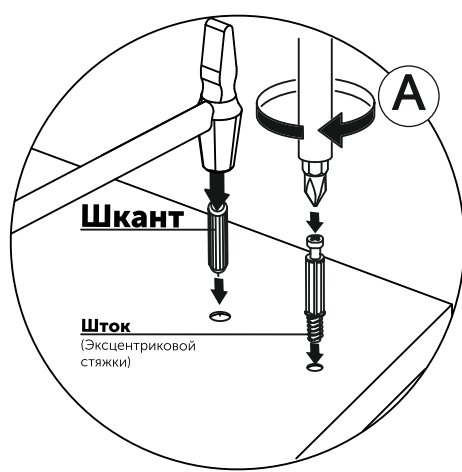
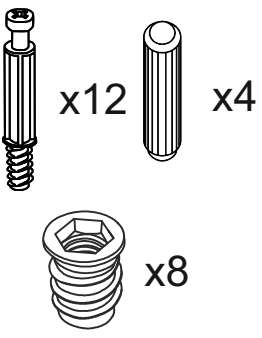
Условное обозначение:  - Кромочный материал



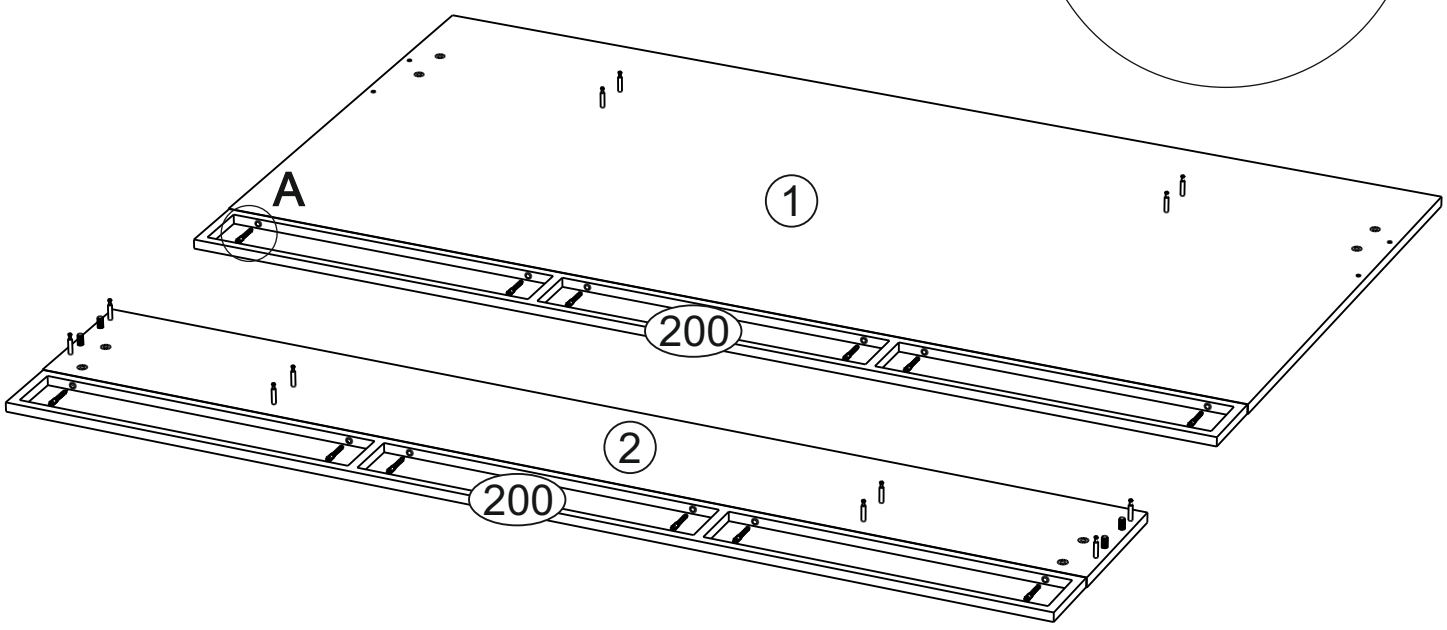
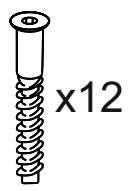
В процессе сборки Вам понадобится:



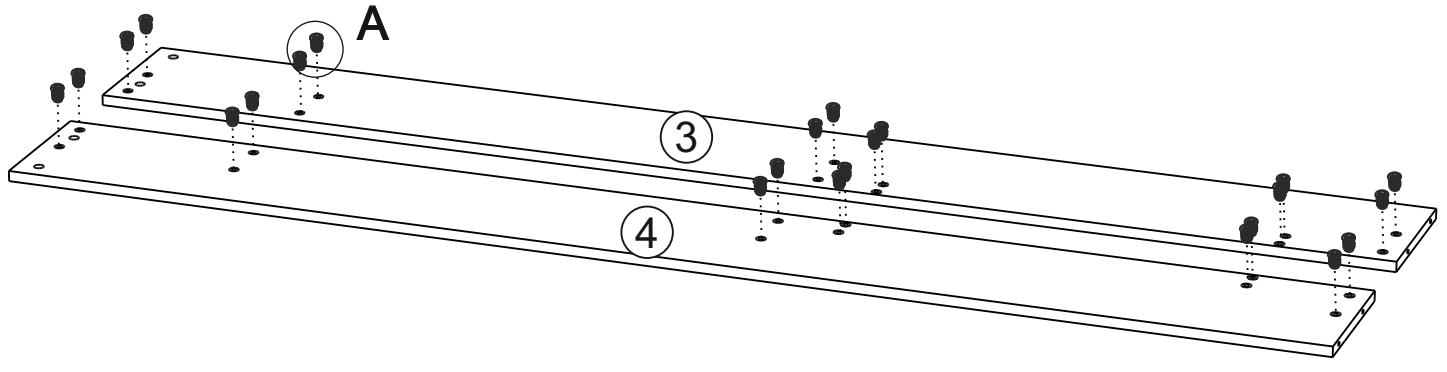
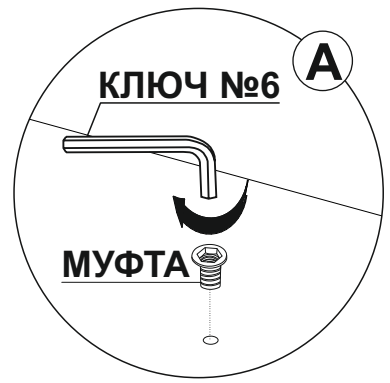
1



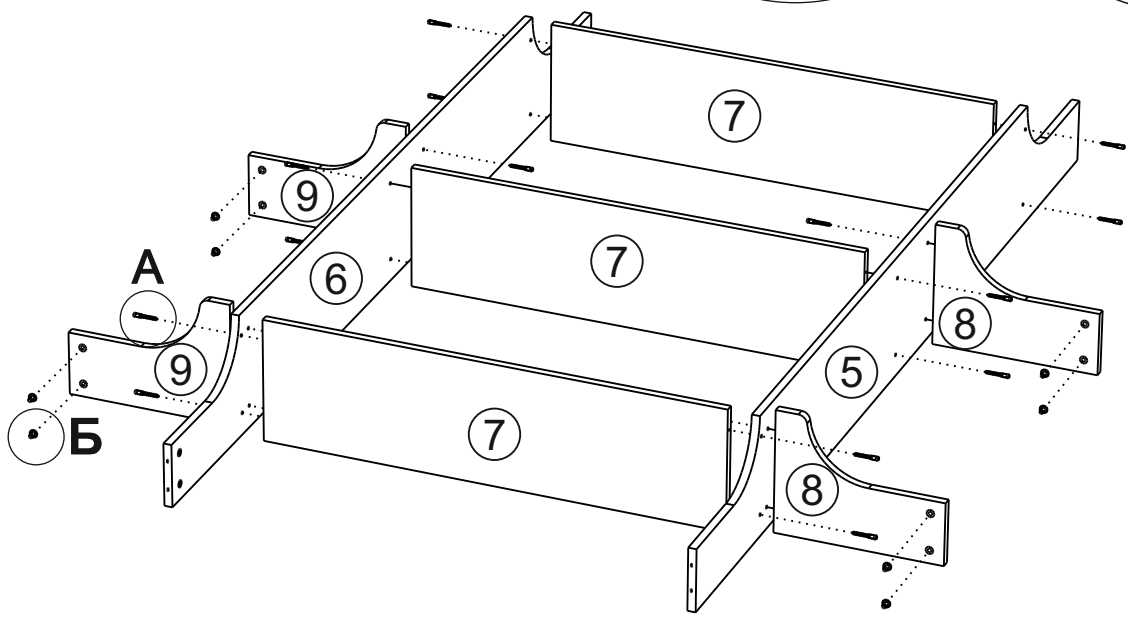
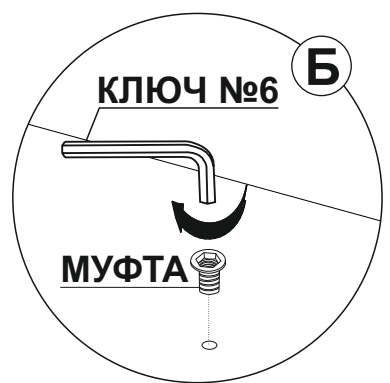
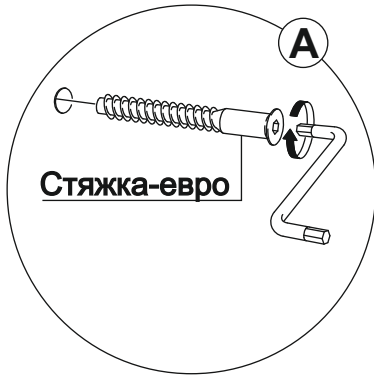
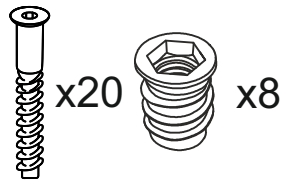
2



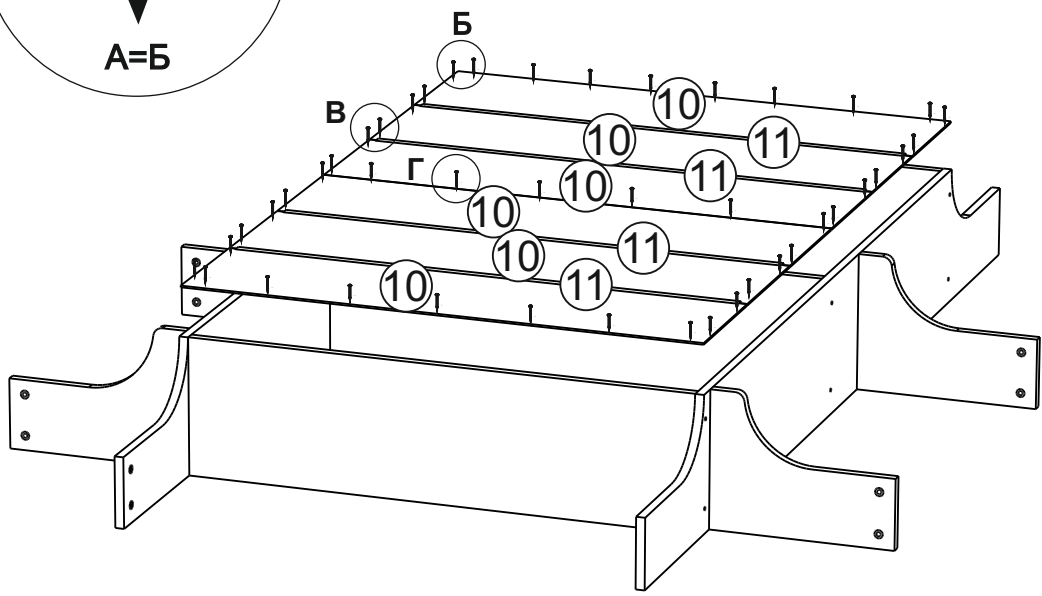
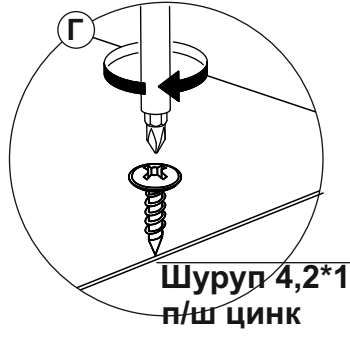
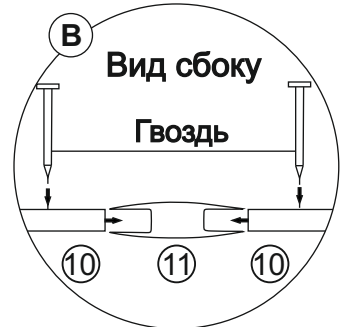
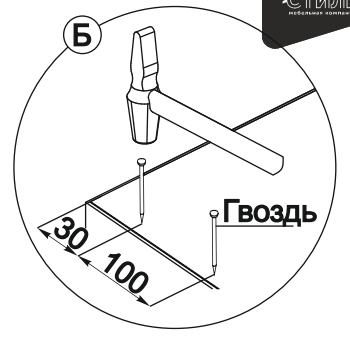
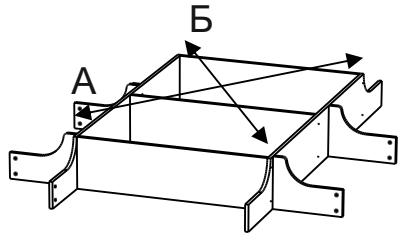
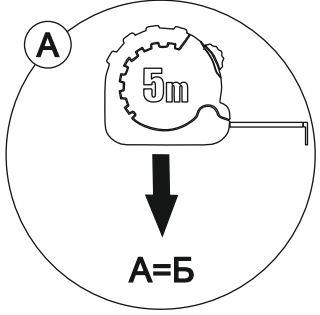
3



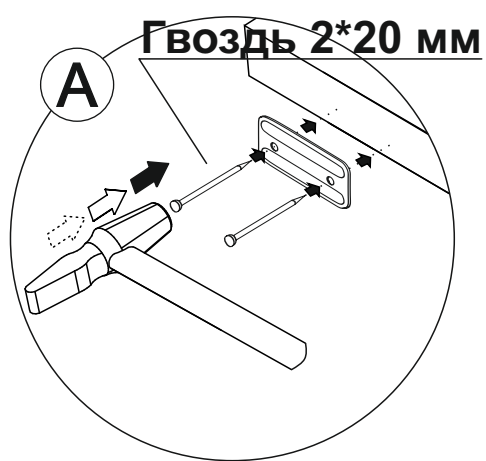
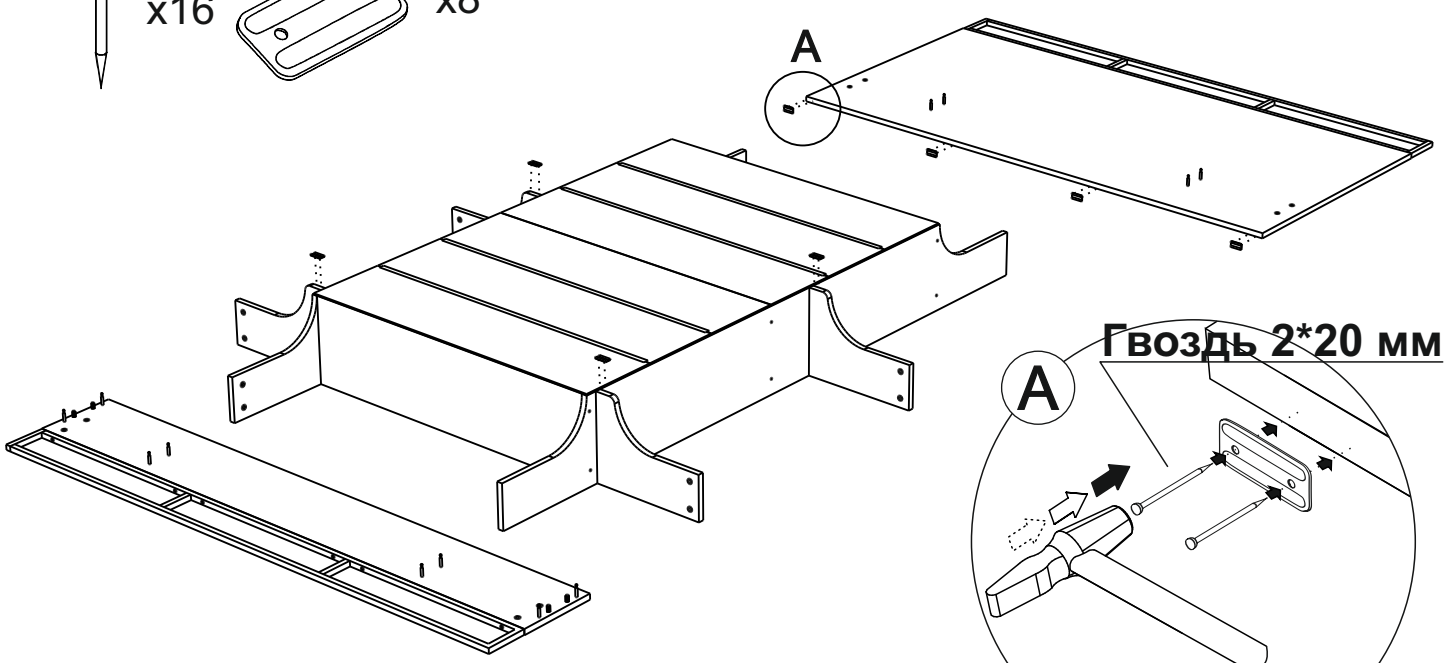
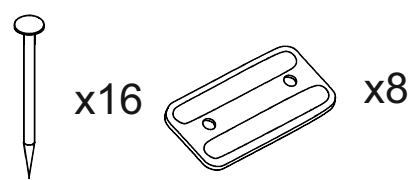
4



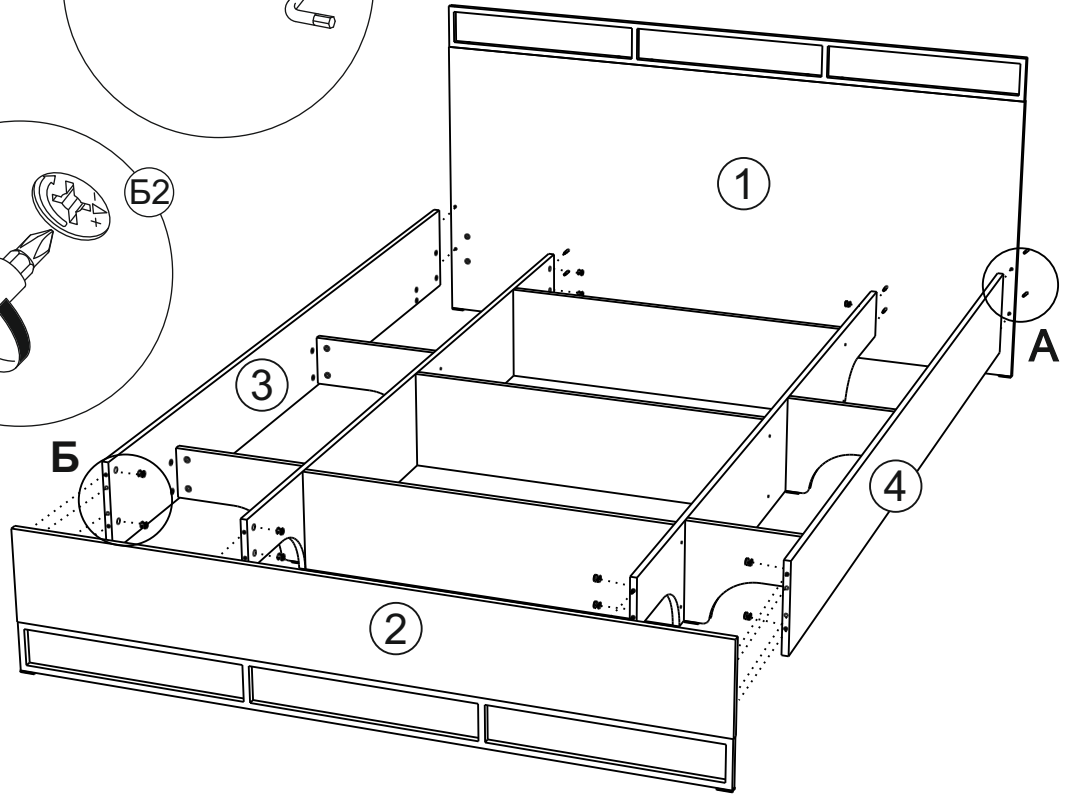
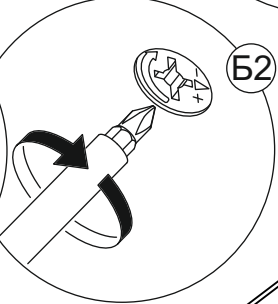
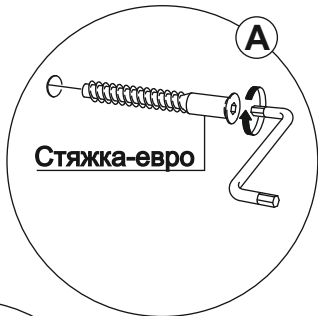
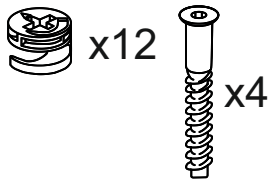
5



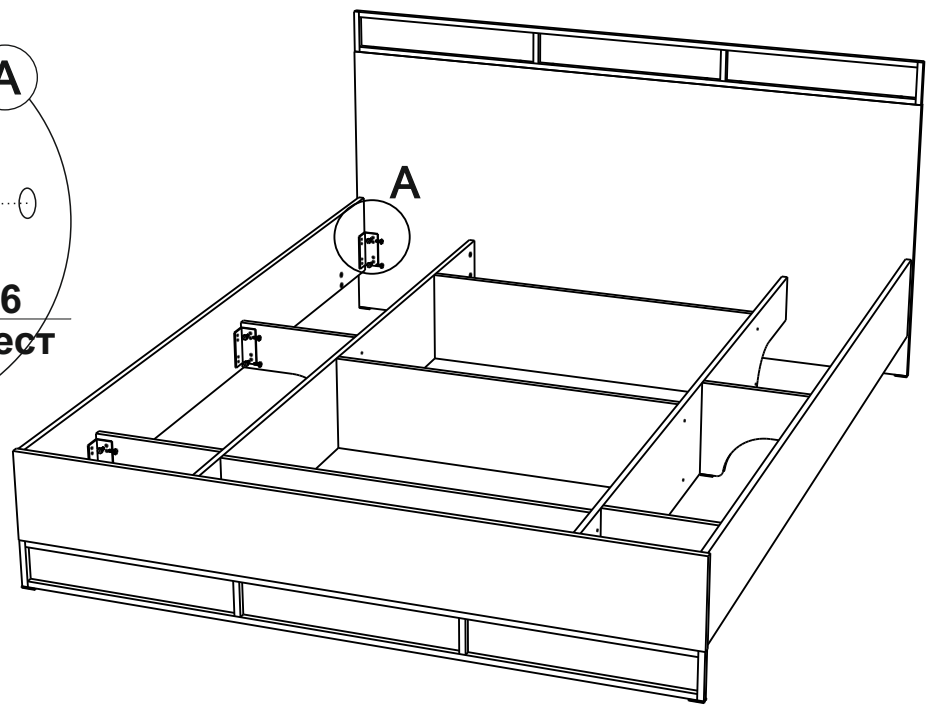
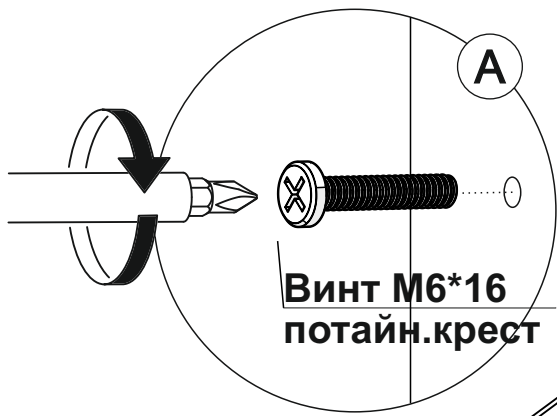
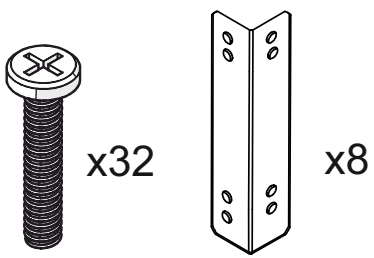
6

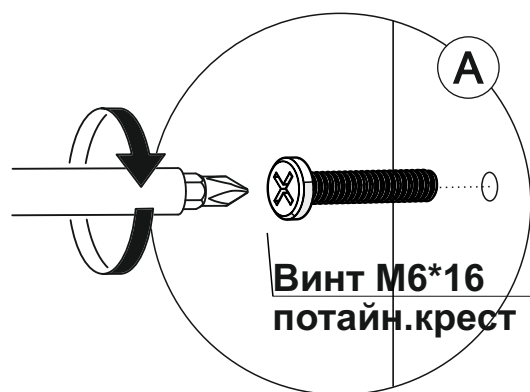
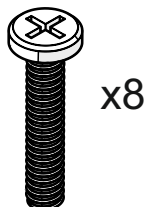
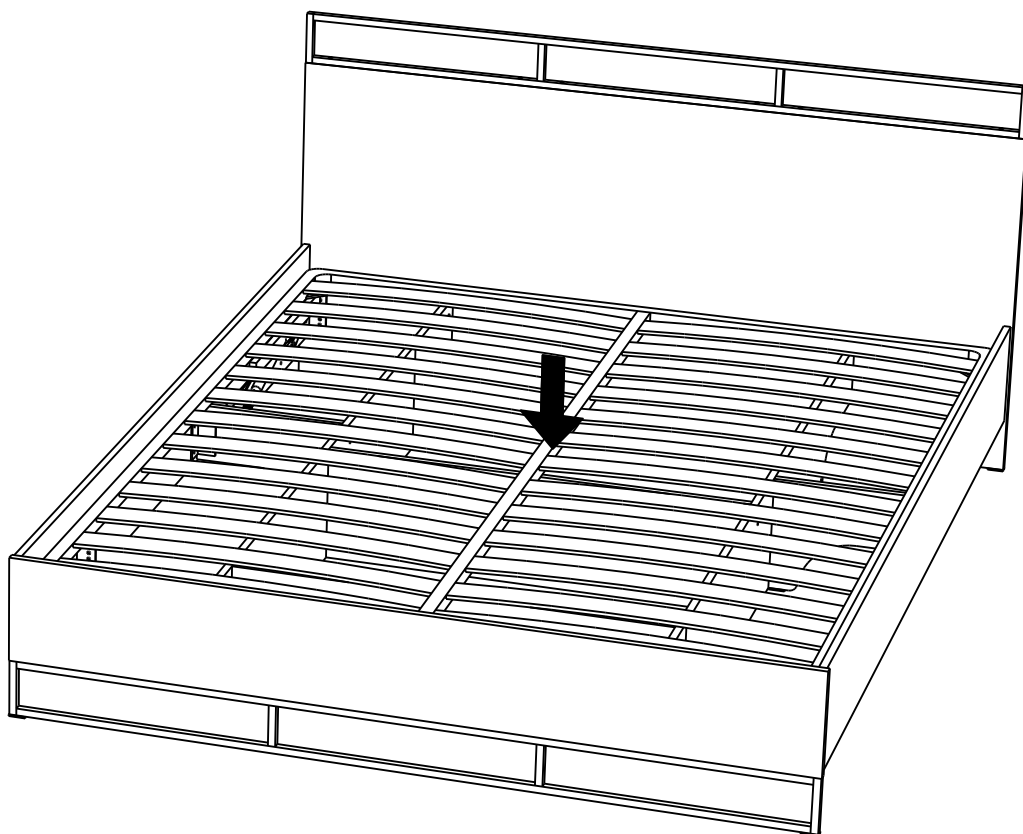


7

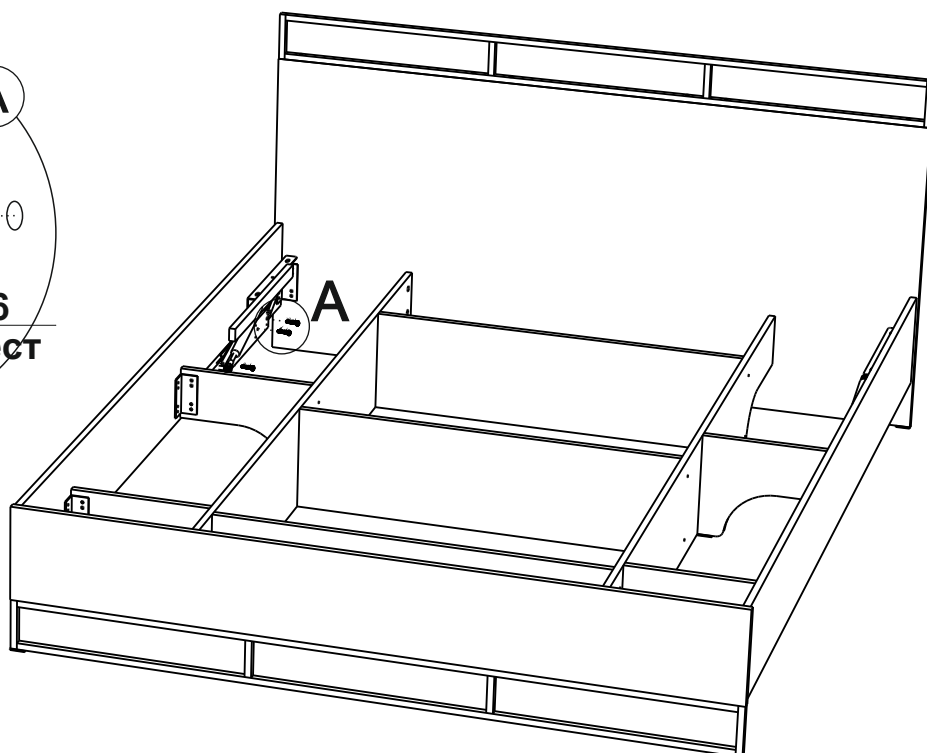


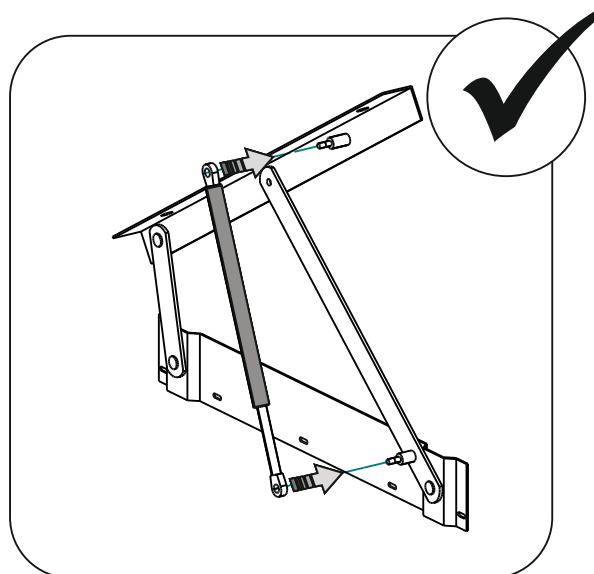
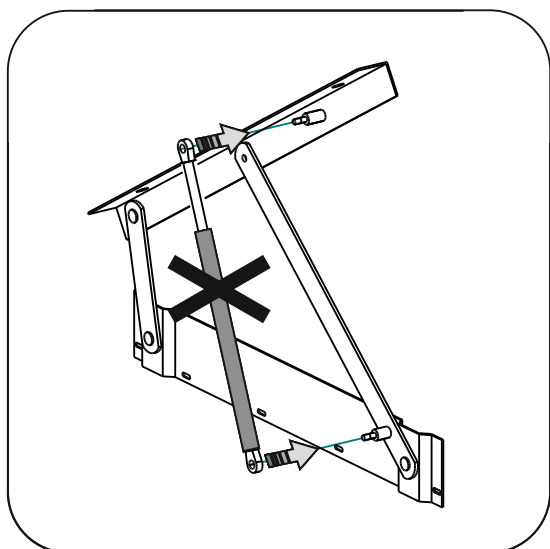
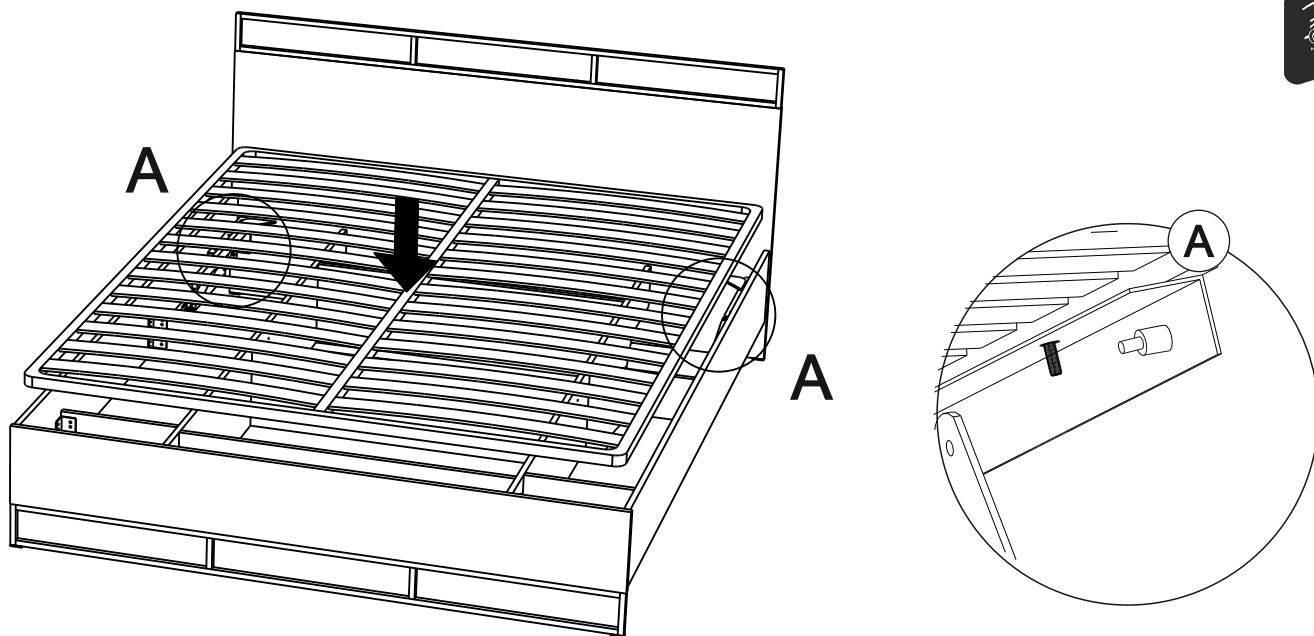
8



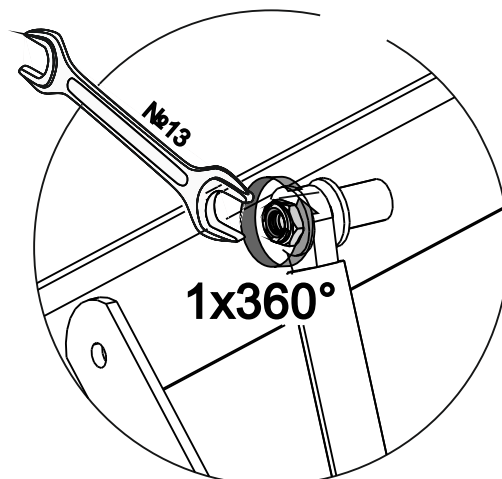
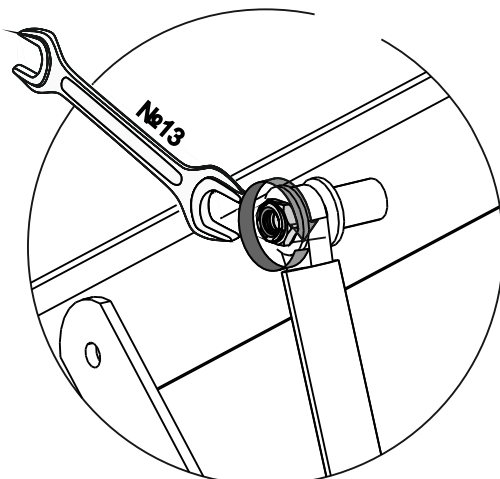
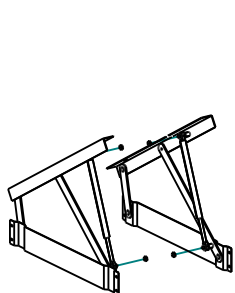


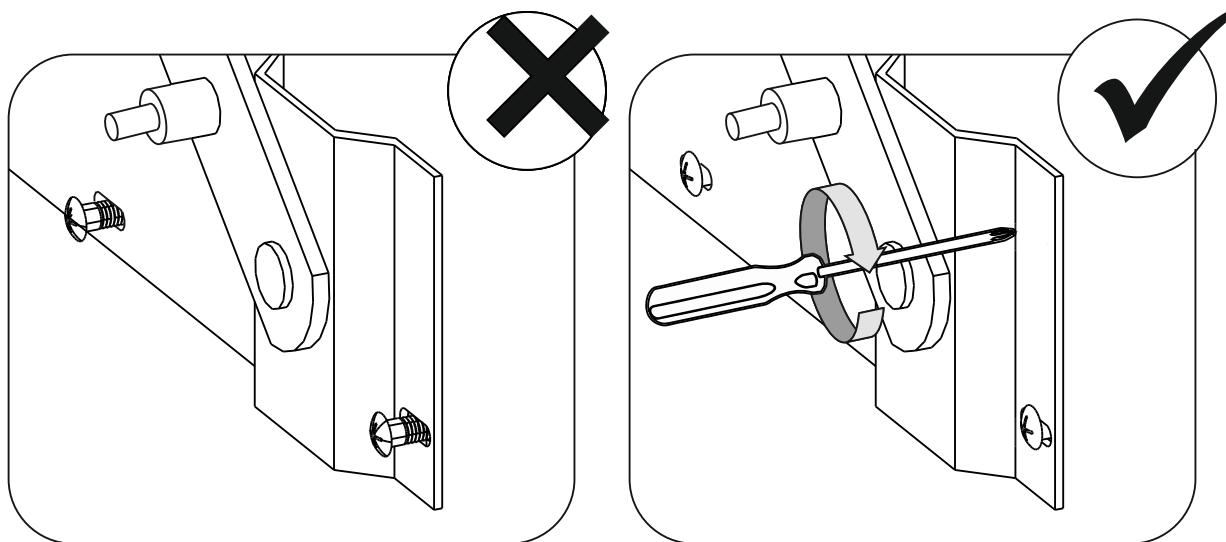
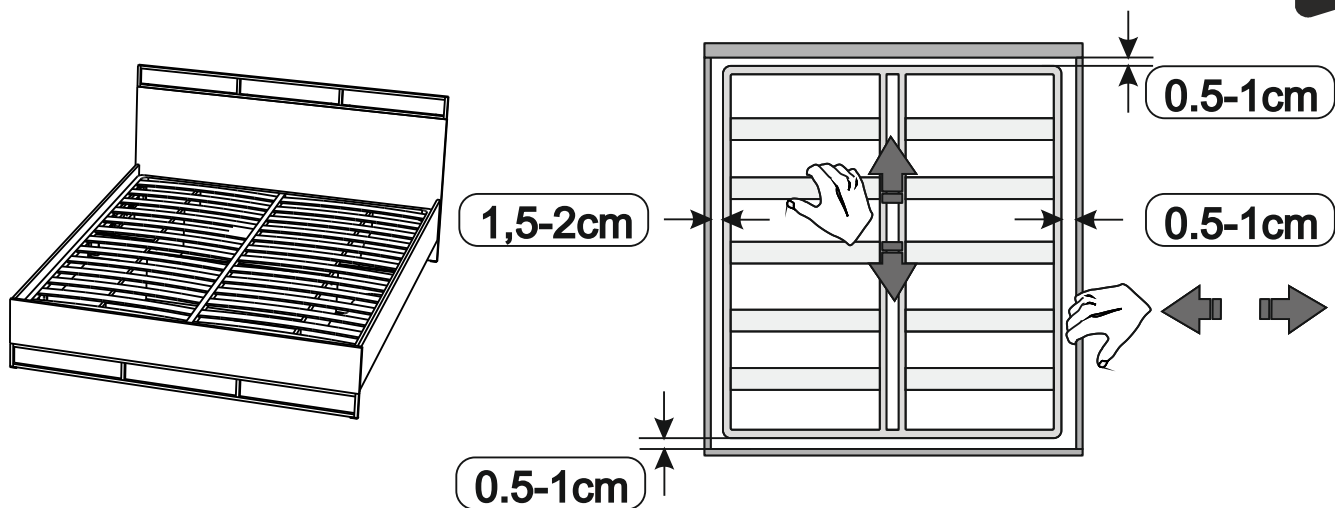
Винты не затягивать!





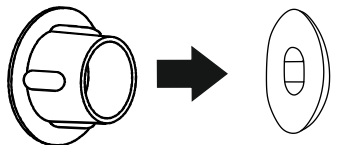
Комплектация и последовательность сборки может меняться в зависимости от модификации подъёмного механизма. См. паспорт основания





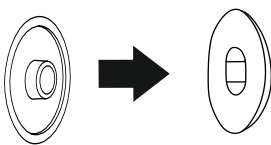
Установить все заглушки

Заглушка D10
для евро-стяжки

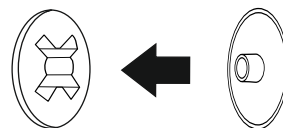


в металлокаркас

Заглушка для
евро-стяжки



Заглушка для
эксцентриковой
стяжки



Ваша мебель готова к эксплуатации!
 Спасибо, что выбрали «МК Стиль»!



mcstyle.ru