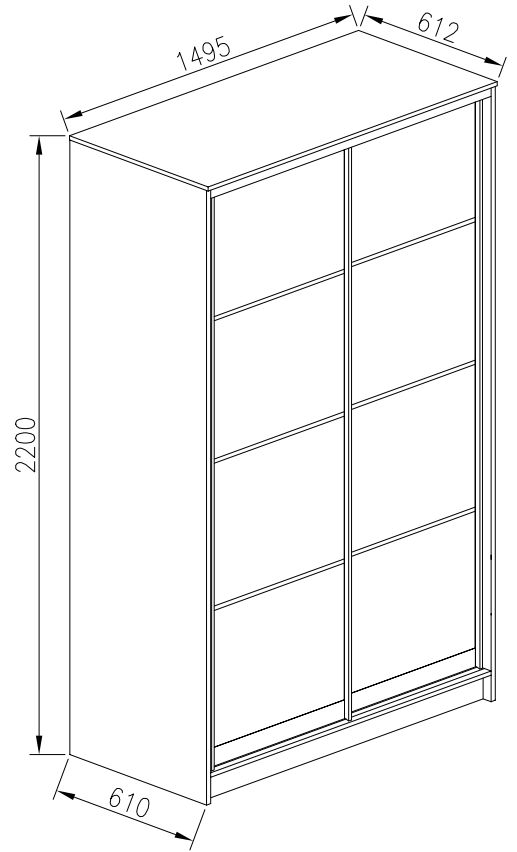
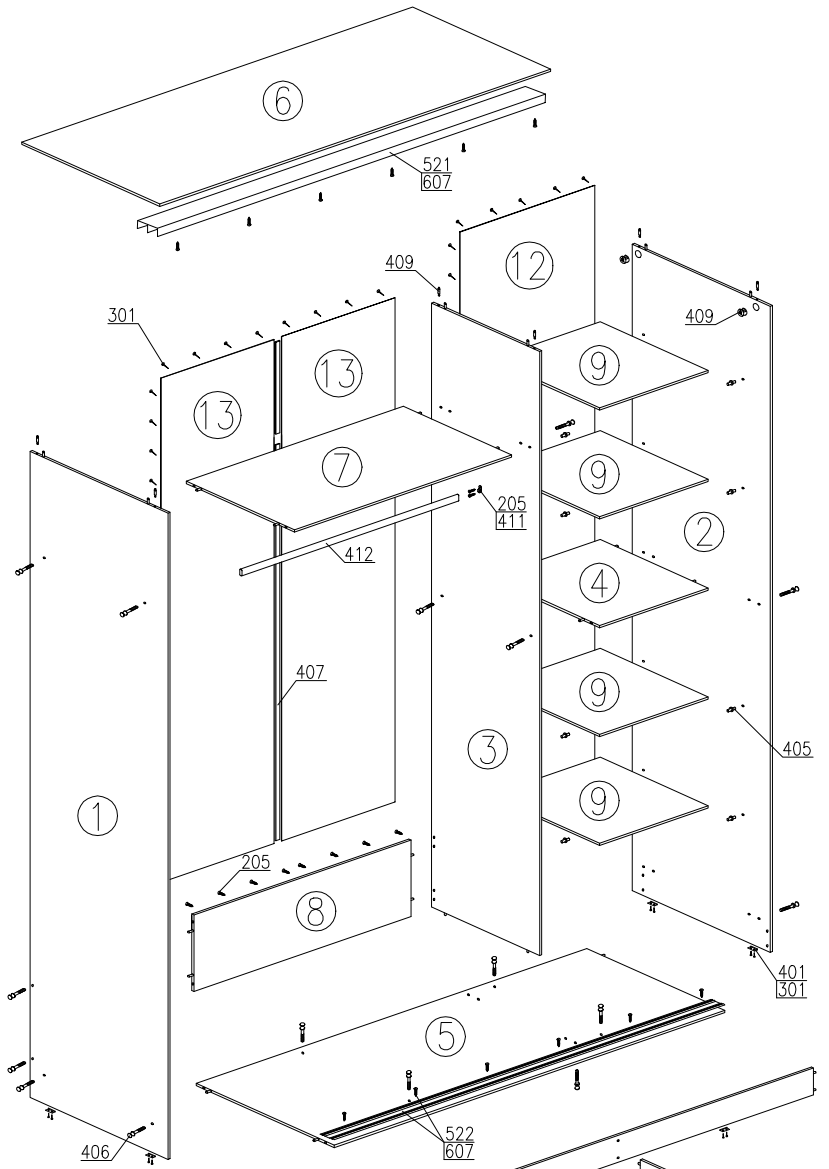
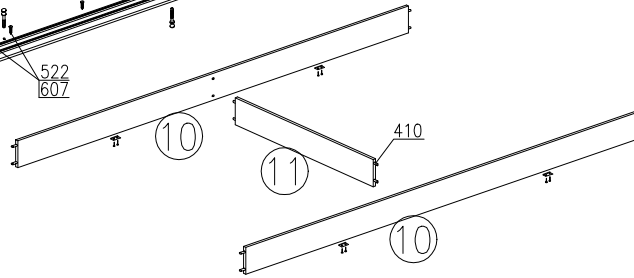


# СТЛ 268.11 "БАЙКАЛ-2" STL.268.11 "BAIKAL-2"



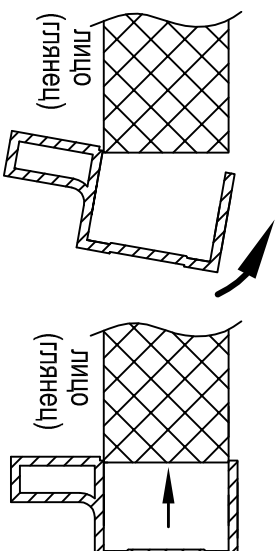
205	4x16		4 8
301	1,6x25		16 112
401			8
405			16
406	СМ-2, $\varnothing 7 \times 50$		22
410			36
411			2
412	L=863		1
409			6
407	L=371 L=1328		1
521	KR02 (Ш) L=1461		1
522	KR05 L=1461		1
607	4x13 потайной		12



1	2180x607	1
2	2180x607	1
3	2064x522	1
4	576x522	1
5	1461x607	1
6	1495x609	1
7	868x522	1
8	868x345	1
9	574x480	4
10	1461x100	2
11	496x100	1
12	1046x597x3,2	2
13	1747x443x3,2	2

# СТЛ.268.11 "БАЙКАЛ-2" СТЛ.268.11 "ВАЙКАЛ-2"

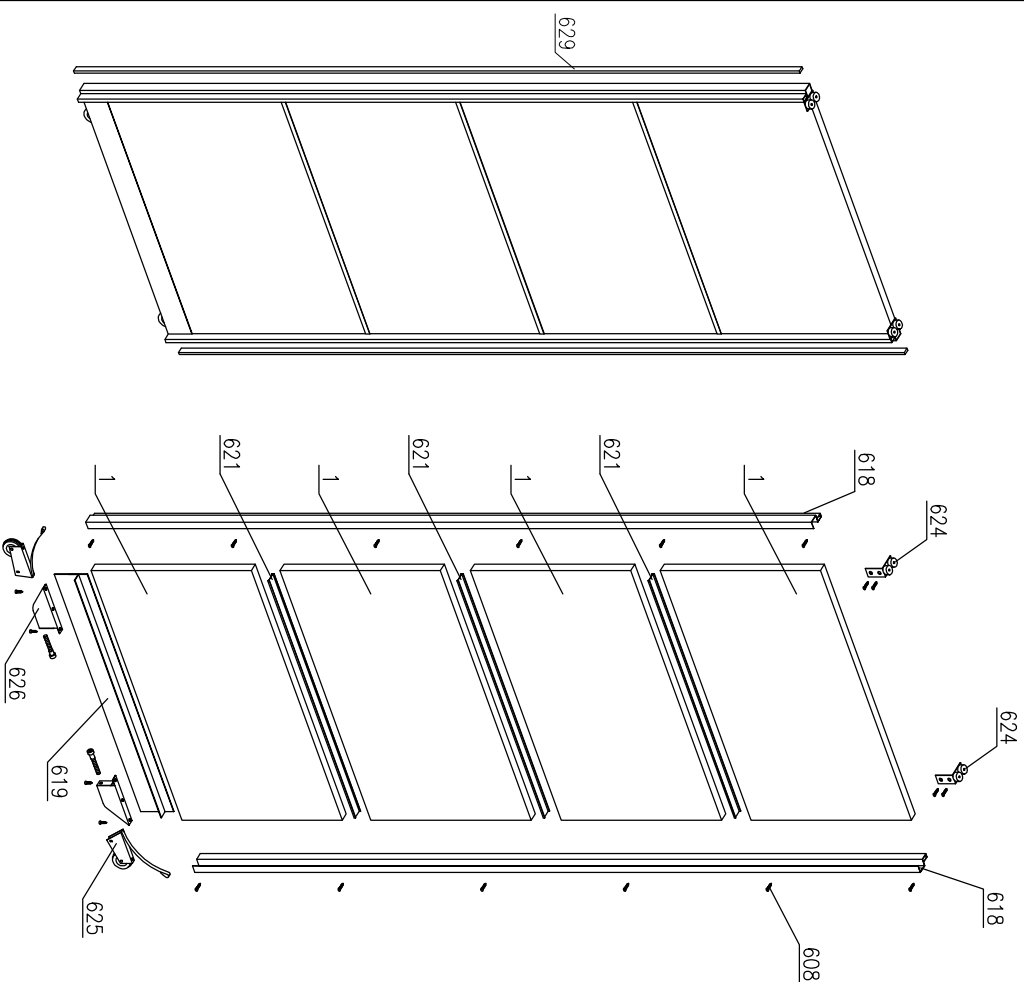
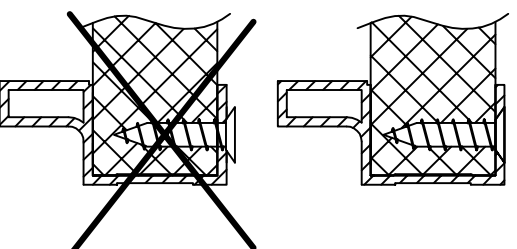
Во избежание повреждений деталей  
установку ручек выполняйте по схеме



1	734x494x16	8	
---	------------	---	--

## ВНИМАНИЕ!

При сборке фасадов  
необходимо  
делать отверстия под  
саморезы таким образом,  
чтобы головка самореза  
находилась на уровне  
профиля



Установку верхних и нижних роликов  
производить вплотную к ручкам, после  
сборки профилей.

608	4x16		40
618	КУ-12 (L=2024)		4
619	КУ-14 (L=710)		2
621	РР09 (L=710)		6
624			4
625	КР-11		4
626			4
628	КР-14		2
629	КР-13 (L=2024)		4