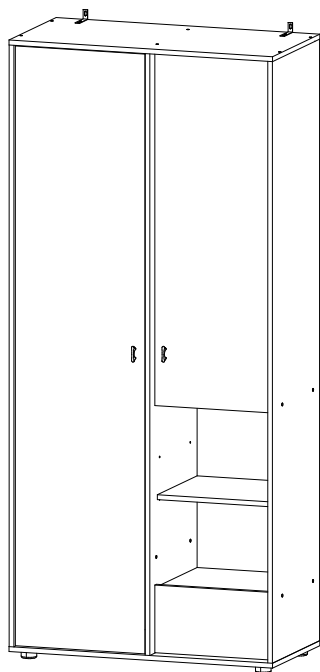




# SV-МЕБЕЛЬ

мебельная фабрика



## Модульная система «Анри» Шкаф комбинированный двухстворчатый

899x2015x442 (ШxВxГ)



**Уважаемые покупатели! Идеального качества сборки можно добиться только путем привлечения ПРОФЕССИОНАЛЬНОГО (толкового) сборщика мебели.**

Все замечания и пожелания присылайте по адресу [sv-mebel@inbox.ru](mailto:sv-mebel@inbox.ru), они будут рассмотрены **НЕЗАМЕДЛИТЕЛЬНО.**



**РУССКИЙ**

Важная информация  
Внимательно прочитайте.  
Необходимо тщательно следовать всем рекомендациям.

**Сохраните эту информацию для справок в дальнейшем.**

### **ВНИМАНИЕ!**

Опрокидывание мебели может стать причиной получения серьезных травм или даже привести к смерти. Чтобы предотвратить опрокидывание, необходимо обеспечить стационарное крепление мебели к стене с помощью крепежных аксессуаров.

Материалы стен различаются, поэтому крепежные средства не прилагаются. Используйте крепежные средства, подходящие для материала стен в вашем доме. Для выбора подходящих крепежных средств обратитесь в специализированный магазин.



**ENGLISH**

Important information  
Read carefully  
Follow each step of the instruction carefully

**Keep this information for further reference**

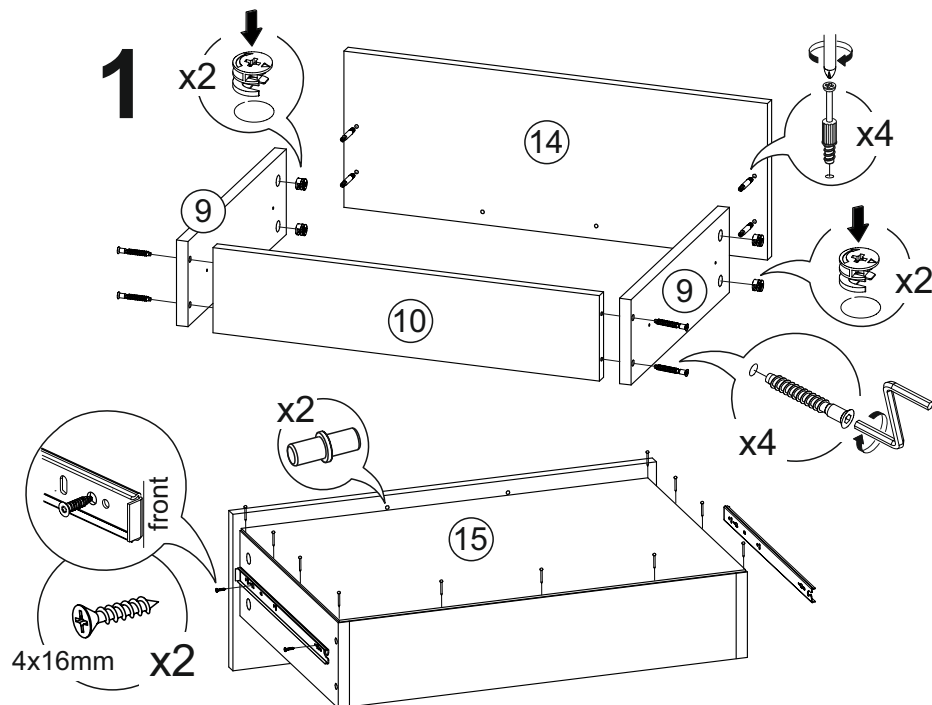
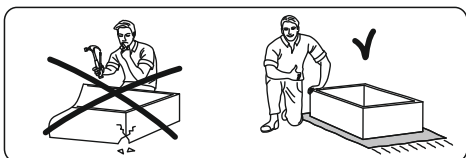
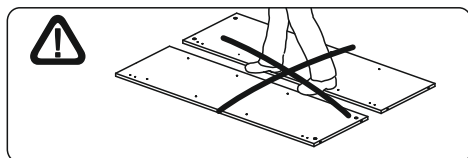
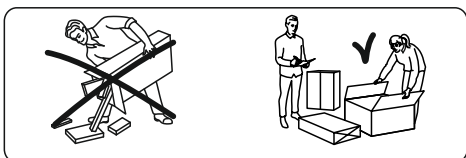
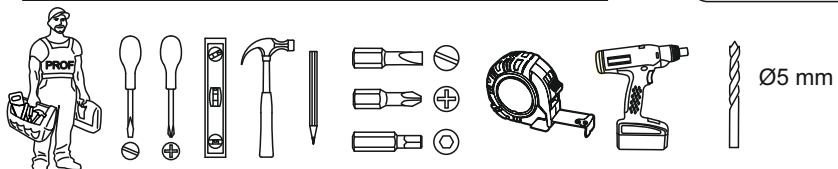
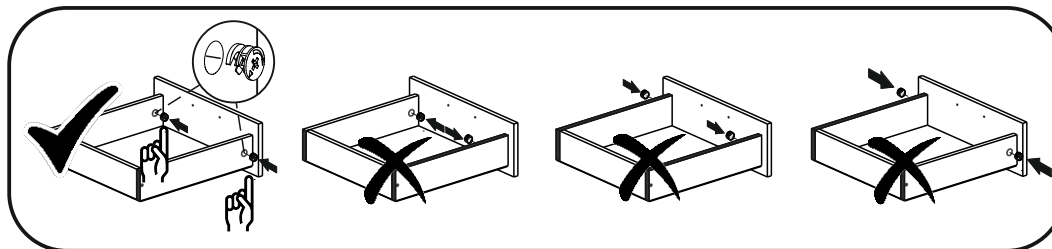
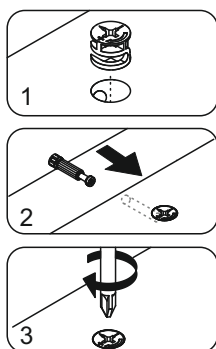
### **WARNING!**

Serious or fatal crushing injuries can occur from furniture tip-over. To prevent this furniture from tipping over it must be permanently fixed to the wall with the wall attachment devices.

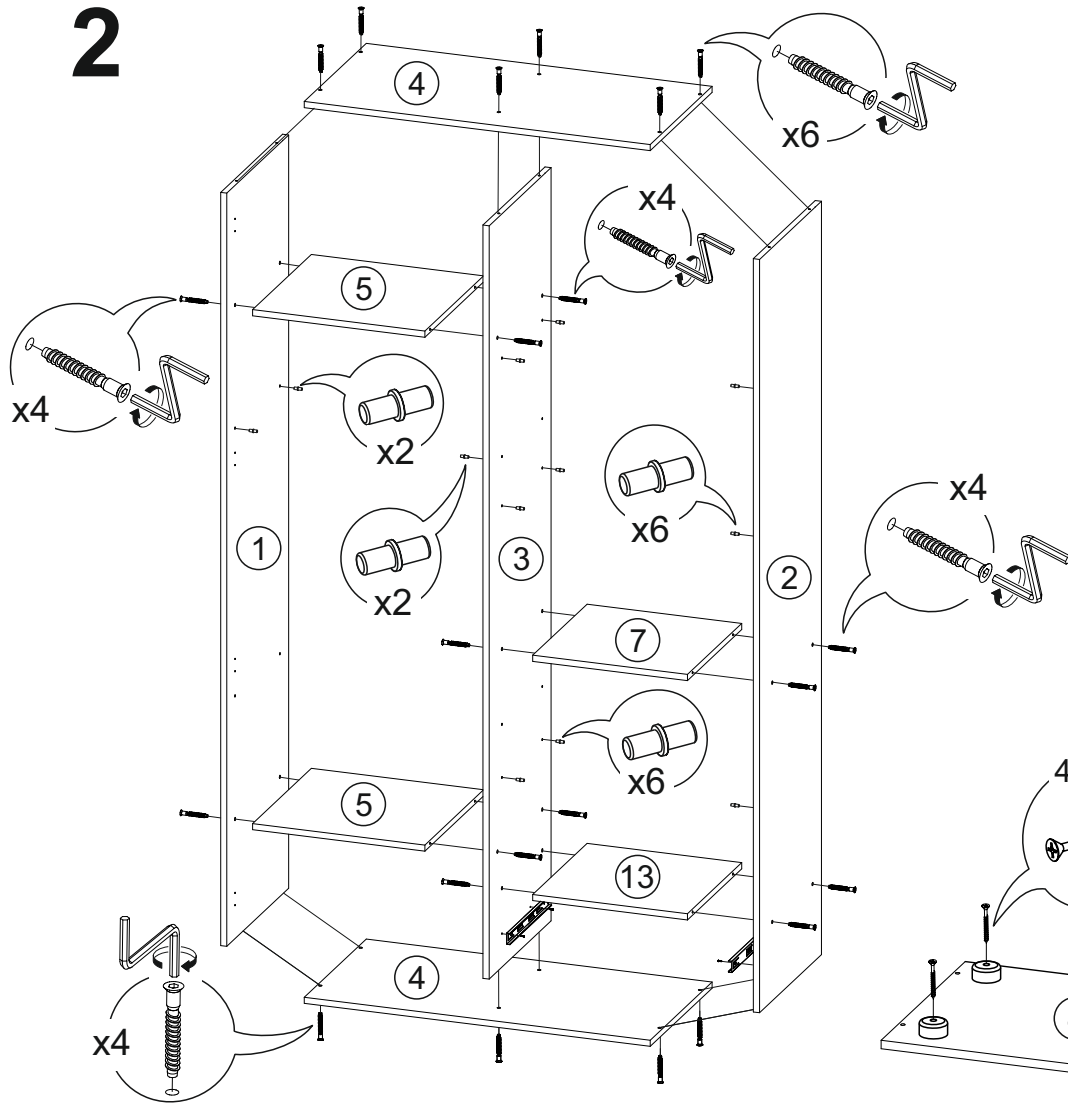
Fastening devices for the wall are not included since different wall materials require different types of fastening devices. Use fastening devices suitable for the walls in your home. For advice on suitable fastening devices, contact your local specialized dealer.

1 2 3	L=mm				
	1	2	3		
1	1958	442	16	1	1
2	1958	442	16	1	1
3	1958	442	16	1	1
4	899	442	16	2	1
5	448	420	16	2	2
6	448	420	16	1	2
7	402	388	16	1	2
8	402	372	16	3	2
9	372	120	16	2	2
10	344	120	16	1	2
11	1148	396	16	1	2
12	1952	442	16	1	2
13	402	388	16	1	2
14	220	396	16	1	2
15	372	370	3	1	2
16	1986	424	3	1	1
17	444	470	3	3	2
18	325	470	3	2	2
19		442mm		1	2
20		447mm		2	2

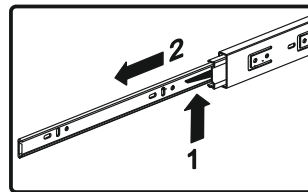
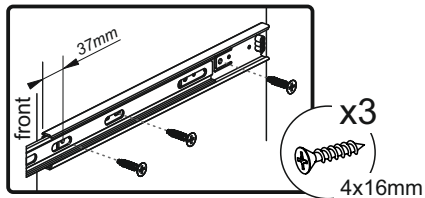
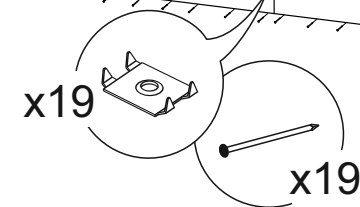
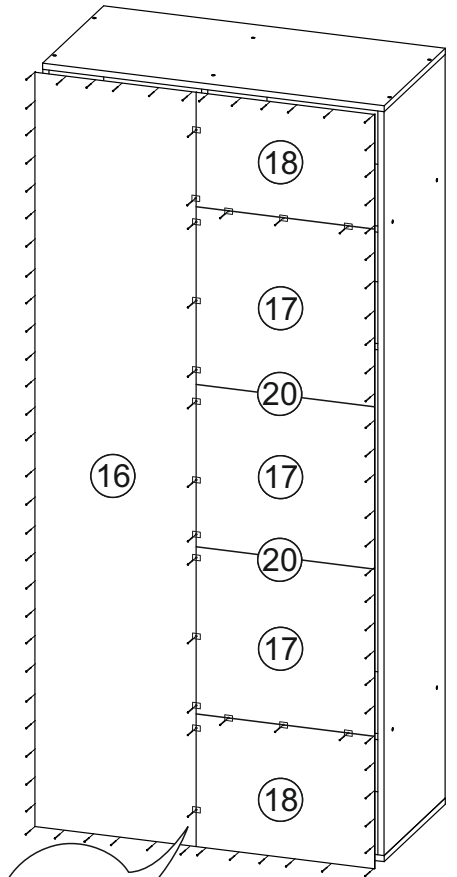
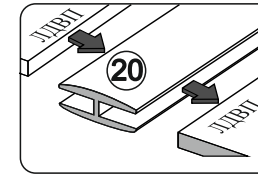
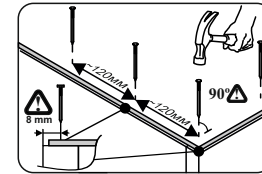
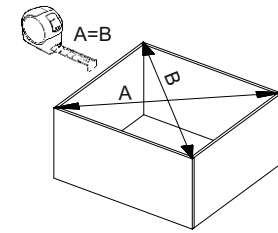
x1	x32	x86	x18	x19	x4	x4	x4
x40	x5	x5	x2	x6	x11	x2	
x1	x1	x2	x2	x1	x2		



# 2



# 3



4

