

## Прихожая Грейс

Размер изделия 1001x2000x368 (ШxВxГ)



**Уважаемые покупатели! Идеального качества сборки можно добиться только путем привлечения ПРОФЕССИОНАЛЬНОГО (толкового) сборщика мебели.**



**ОСТОРОЖНО! Во избежание сколов и порчи деталей будьте аккуратны во время сборки.**

**Все замечания и пожелания присылайте по адресу [mebelesonomu@mail.ru](mailto:mebelesonomu@mail.ru), они будут рассмотрены НЕЗАМЕДЛИТЕЛЬНО.**



**РУССКИЙ**

Важная информация  
Внимательно прочитайте.  
Необходимо тщательно следовать всем рекомендациям.

**Сохраните эту информацию для справок в дальнейшем.**

### **ВНИМАНИЕ!**

Опрокидывание мебели может стать причиной получения серьезных травм или даже привести к смерти. Чтобы предотвратить опрокидывание, необходимо обеспечить стационарное крепление мебели к стене с помощью крепежных аксессуаров.

Материалы стен различаются, поэтому крепежные средства не прилагаются. Используйте крепежные средства, подходящие для материала стен в вашем доме. Для выбора подходящих крепежных средств обратитесь в специализированный магазин.



**ENGLISH**

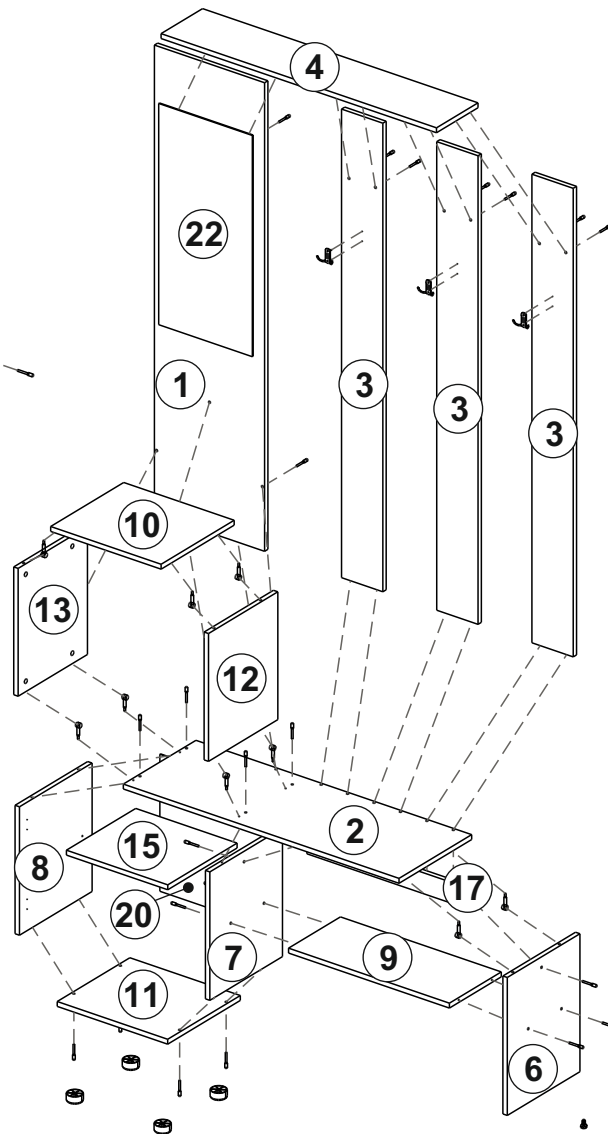
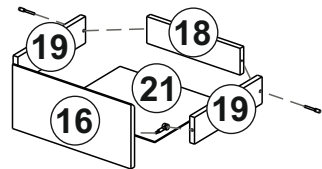
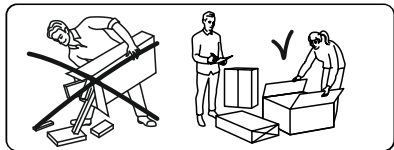
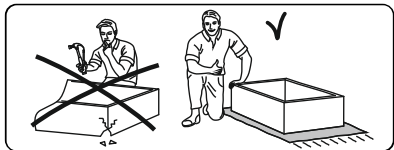
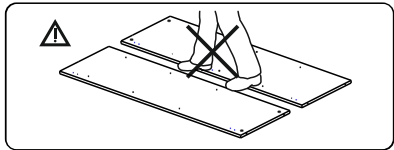
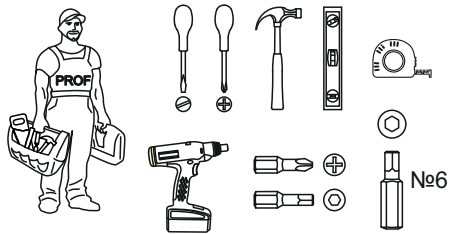
Important information  
Read carefully  
Follow each step of the instruction carefully




**Keep this information for further reference**

### **WARNING!**

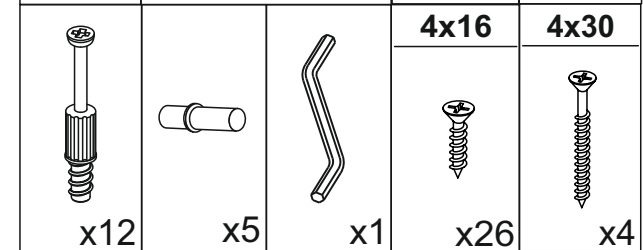
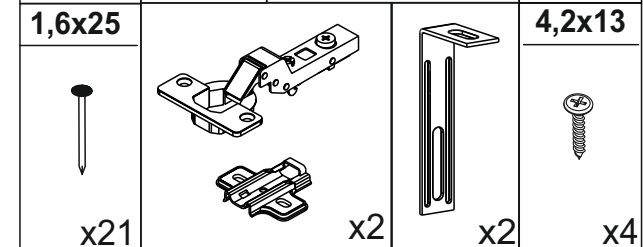
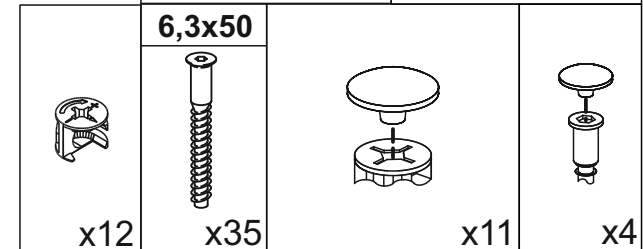
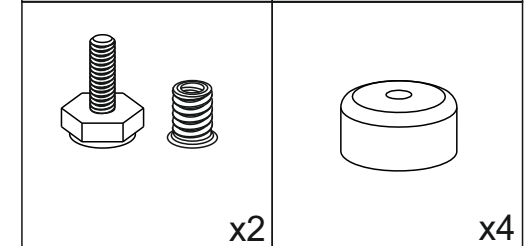
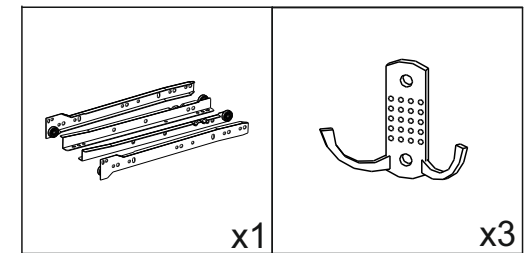
Serious or fatal crushing injuries can occur from furniture tip-over. To prevent this furniture from tipping over it must be permanently fixed to the wall with the wall attachment devices.

Fastening devices for the wall are not included since different wall materials require different types of fastening devices. Use fastening devices suitable for the walls in your home. For advice on suitable fastening devices, contact your local specialized dealer.

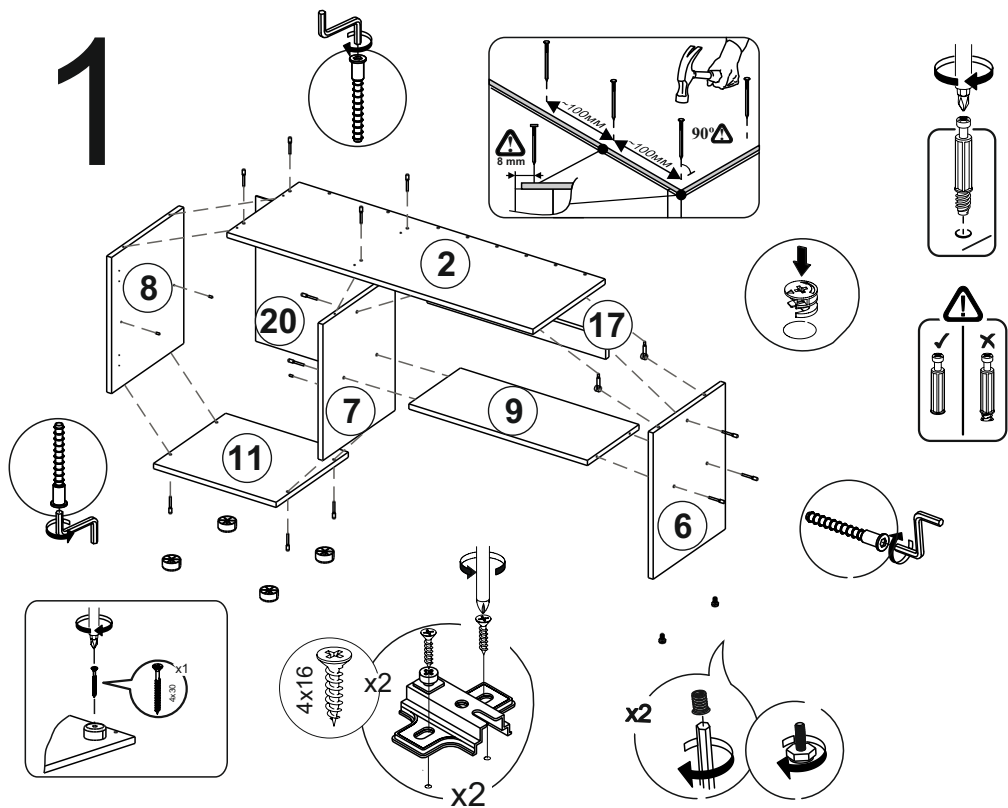


1 2 3	 L=mm		
1	1525	400	1
2	1001	350	1
3	1525	150	3
4	1000	200	1
5	396	459	1
6	449	350	1
7	418	350	1
8	418	350	1
9	584	250	1
10	401	352	1
11	401	350	1
12	416	334	1
13	416	334	1
15	368	334	1

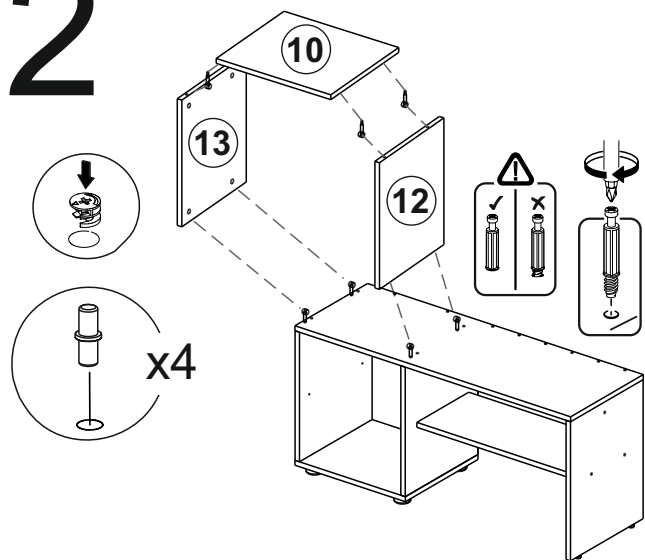
16	396	192	1	1
17	68	584	1	1
18	312	80	1	1
19	300	80	2	1
20	446	396	1	1
21	341	298	1	1
22	720	340	1	1



# 1



# 2



# 3

