

## Комод Каолин

Размер модуля 700x856x350 (ШxВxГ)



**Уважаемые покупатели! Идеального качества сборки можно добиться только путем привлечения ПРОФЕССИОНАЛЬНОГО (толкового) сборщика мебели.**



**ОСТОРОЖНО! Во избежание сколов и порчи деталей будьте аккуратны во время сборки.**

Все замечания и пожелания присылайте по адресу [mebelesonny@mail.ru](mailto:mebelesonny@mail.ru), они будут рассмотрены **НЕЗАМЕДЛИТЕЛЬНО.**



### РУССКИЙ

Важная информация  
Внимательно прочитайте.  
Необходимо тщательно следовать всем рекомендациям.

**Сохраните эту информацию для справок в дальнейшем.**

### ВНИМАНИЕ!

Опрокидывание мебели может стать причиной получения серьезных травм или даже привести к смерти. Чтобы предотвратить опрокидывание, необходимо обеспечить стационарное крепление мебели к стене с помощью прилагающихся крепежных аксессуаров.

Материалы стен различаются, поэтому крепежные средства не прилагаются. Используйте крепежные средства, подходящие для материала стен в вашем доме. Для выбора подходящих крепежных средств обратитесь в специализированный магазин.



### ENGLISH

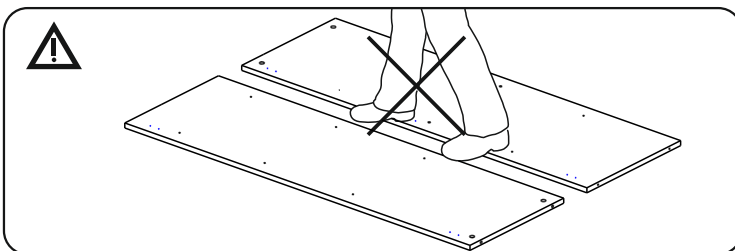
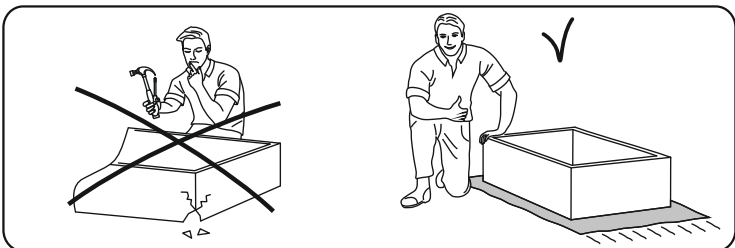
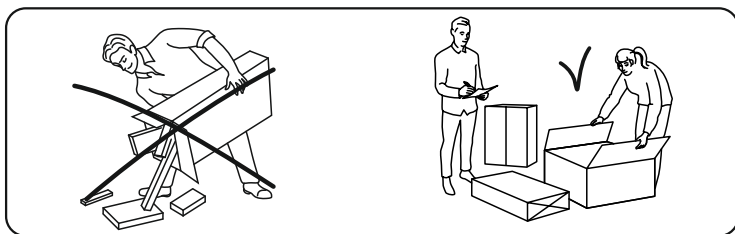
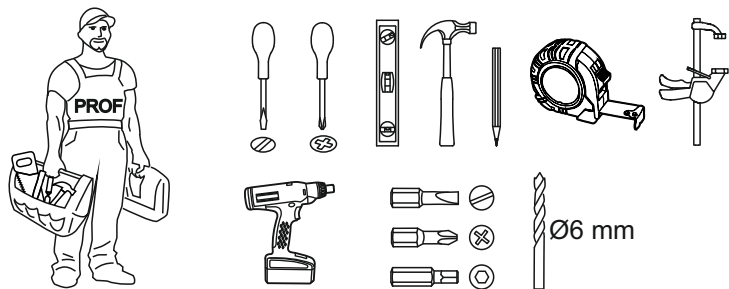
Important information  
Read carefully  
Follow each step of the instruction carefully

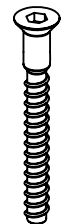
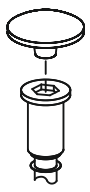






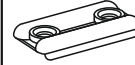
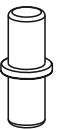

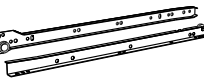
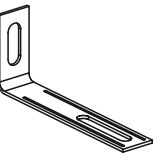
**Keep this information for further reference**




### WARNING!

Serious or fatal crushing injuries can occur from furniture tip-over. To prevent this furniture from tipping over it must be permanently fixed to the wall with the included wall attachment devices.

Fastening devices for the wall are not included since different wall materials require different types of fastening devices. Use fastening devices suitable for the walls in your home. For advice on suitable fastening devices, contact your local specialized dealer.



 x12	<b>4,2x13</b>	<b>4x16</b>	 x4	 x12	 x12	<b>1,6x25</b>
	 x2	 x40				 x82
 x8	 x4	 x8	 x1	<b>300</b>  x4		 x1

1 2 3	 L=mm			
1	840	330	1	1
2	840	330	1	1
3	700	350	1	1
4	696	188	4	1
5	572	120	4	1
6	628	68	2	1
7	300	120	8	1
15	274	656	3	1
16	599	298	4	1
17	627		2	1

